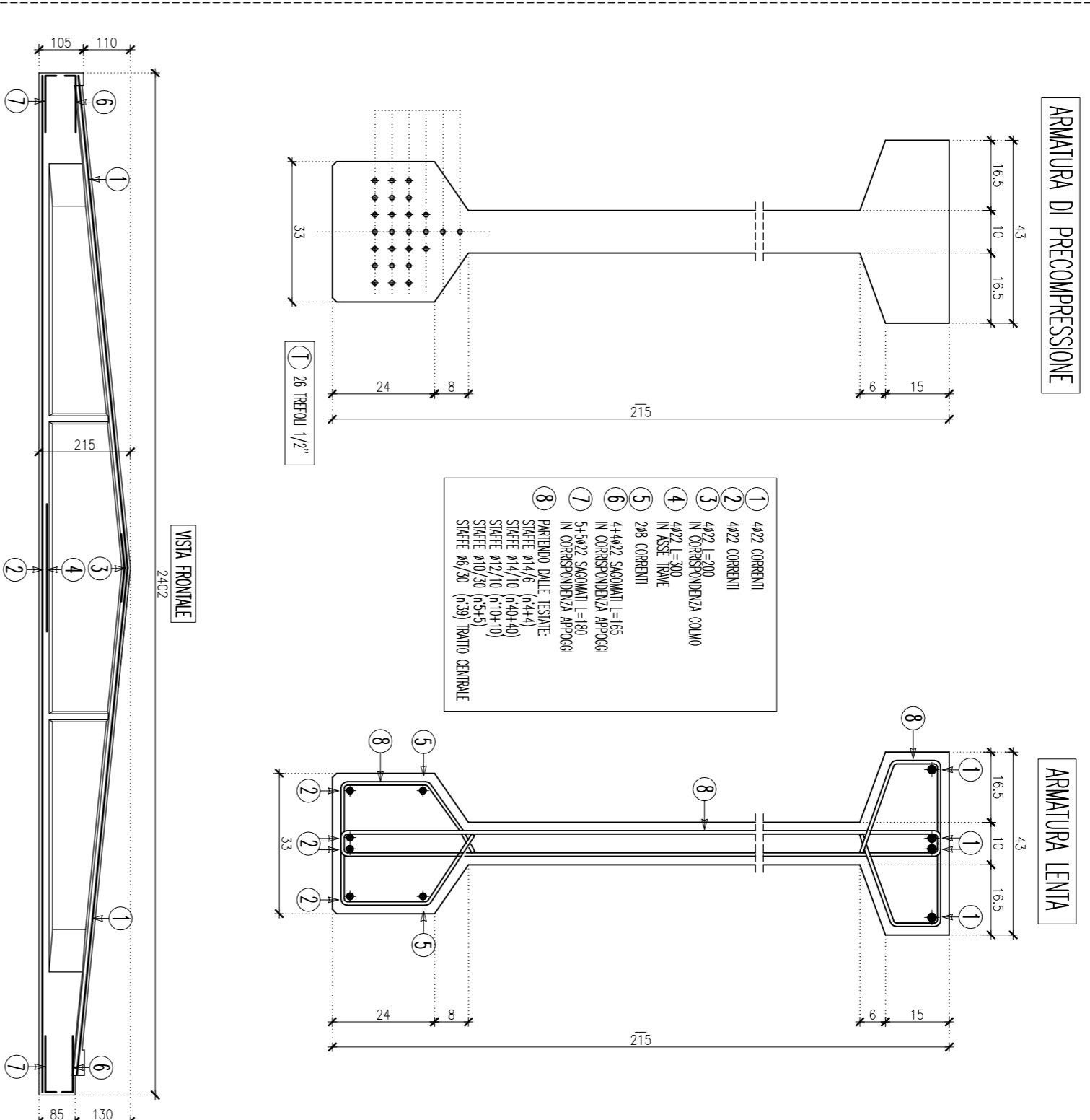
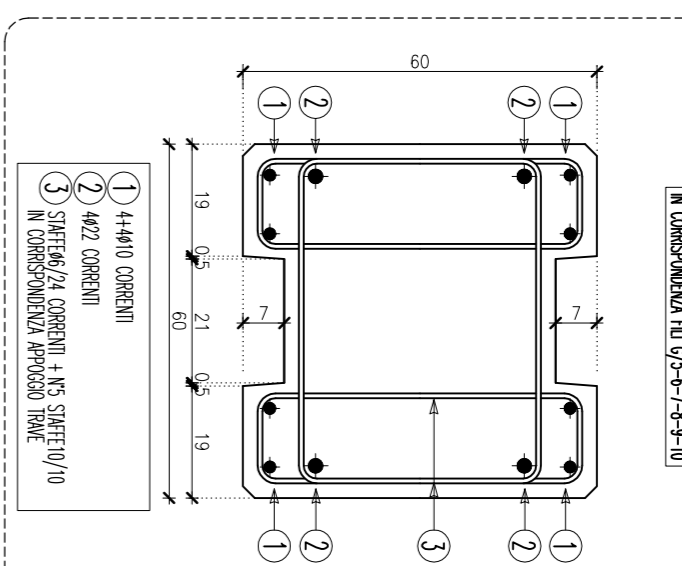


CASSERATURE E ARMATURE ELEMENTI PREFABBRICATI LOTTO B

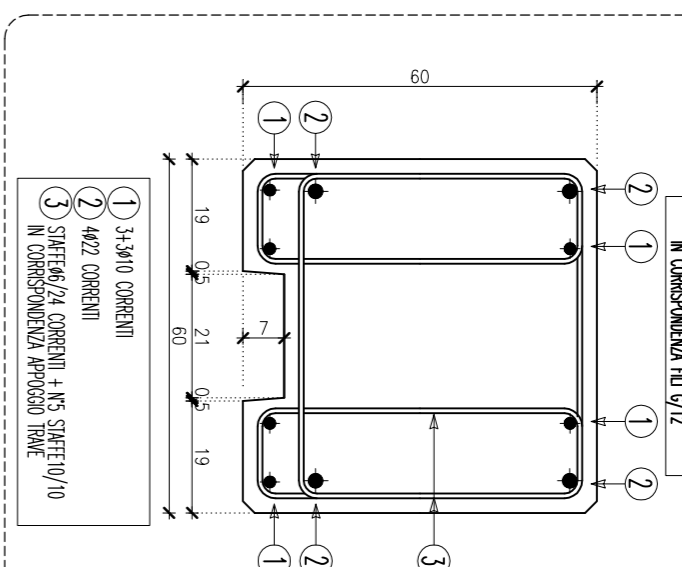
TRAVE A DOPPIA PENDENZA TB
[EMPER-T130]



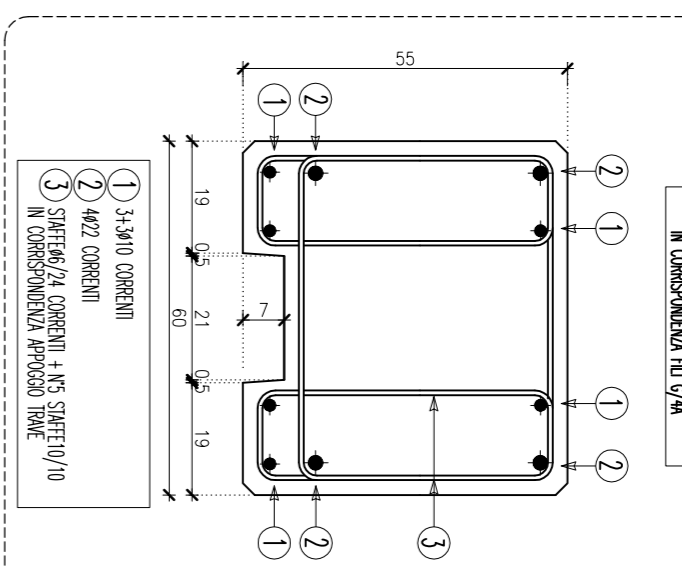
PILASTRO PB1
[EMPER-T130]
IN CASSERATURA DI 50x50x30



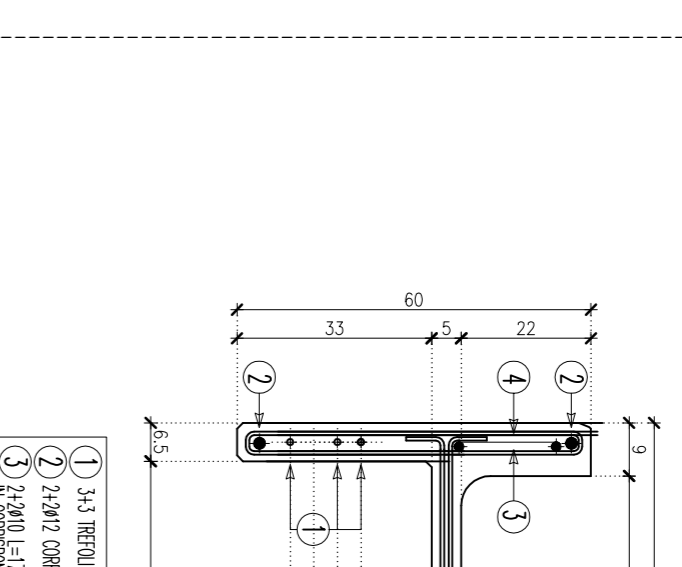
PILASTRO PB1
[EMPER-T130]
IN CASSERATURA DI 50x50x30



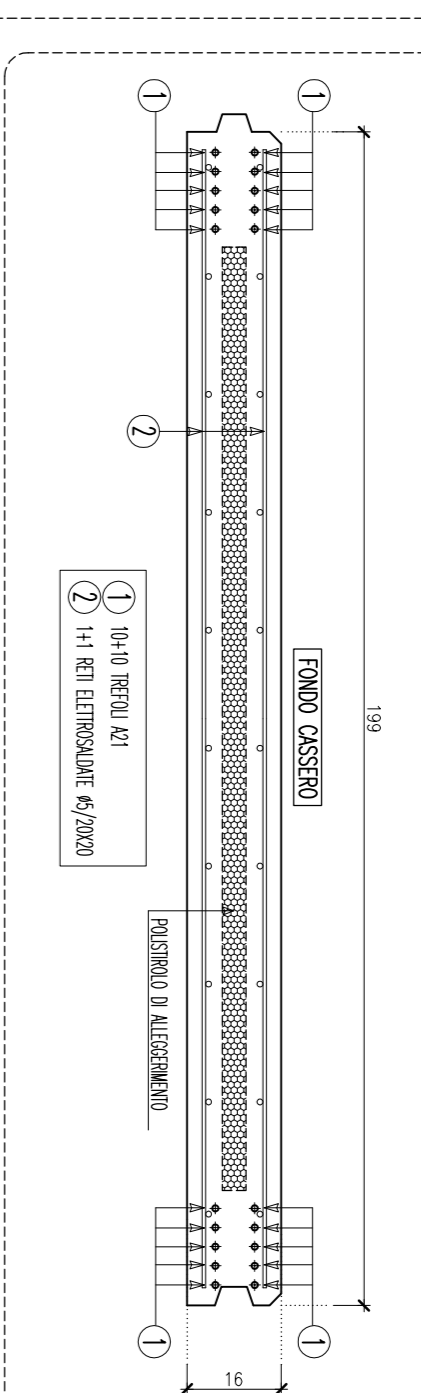
PILASTRO PB2
[EMPER-T130]
IN CASSERATURA DI 60x60



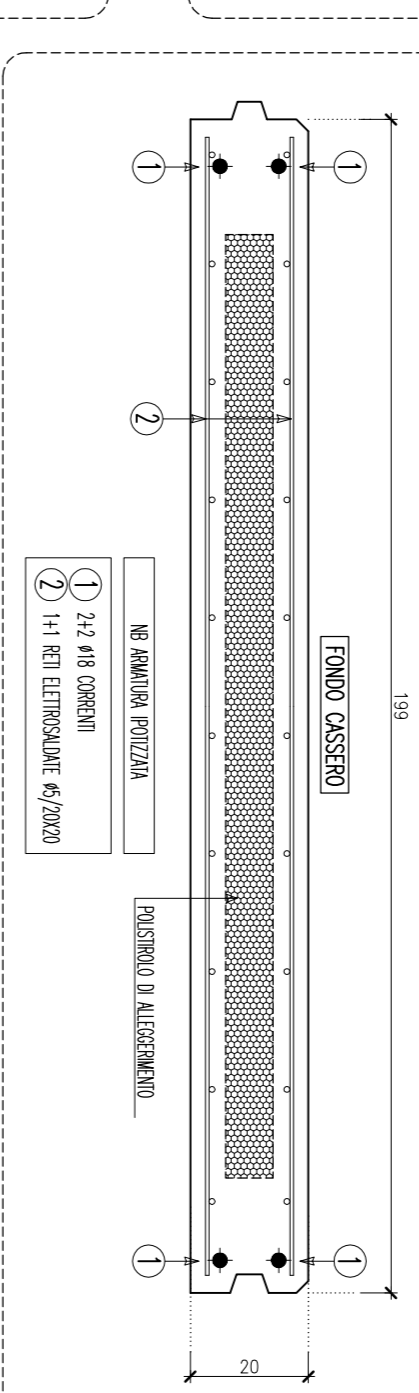
CANALE AD H CB
[EMPER-T130]



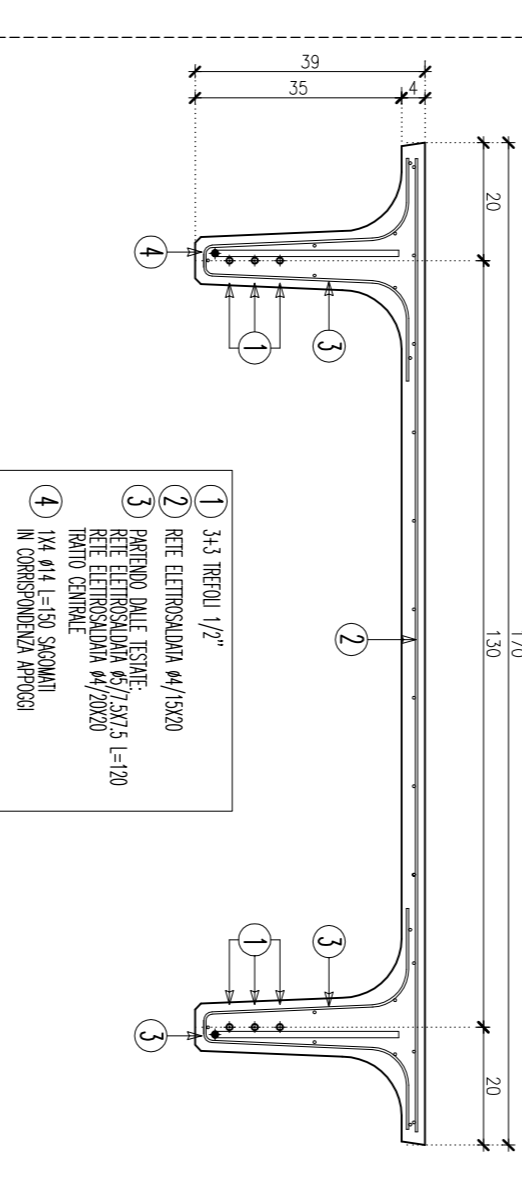
PANNELLI DI TAMPONAMENTO PVB1
[EMPER-T130]



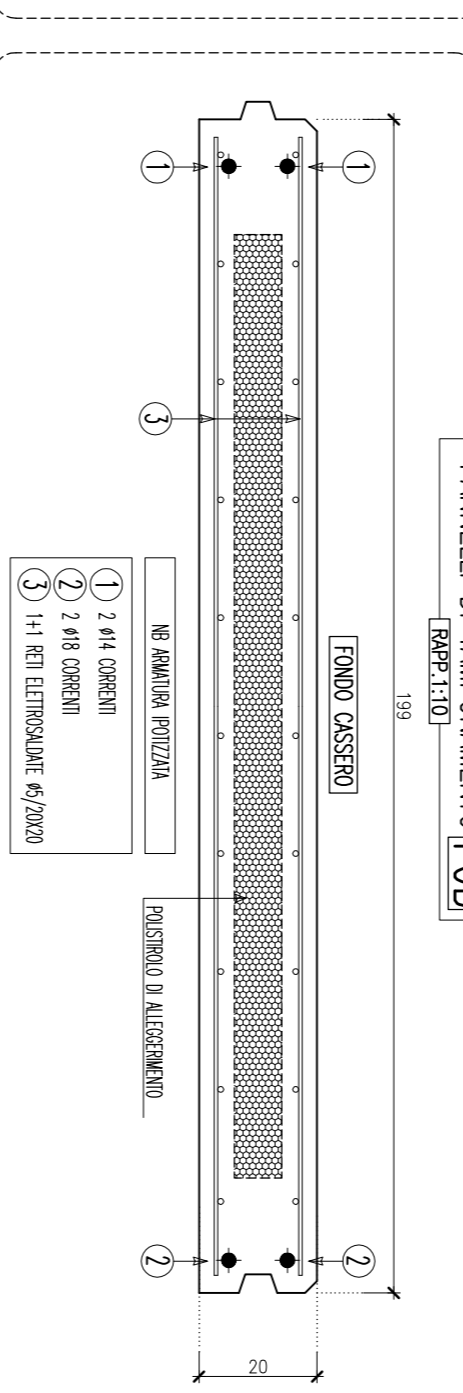
PANNELLI DI TAMPONAMENTO PVB
[EMPER-T130]



TEGOLINO BIVERNATO SB
[EMPER-T130]

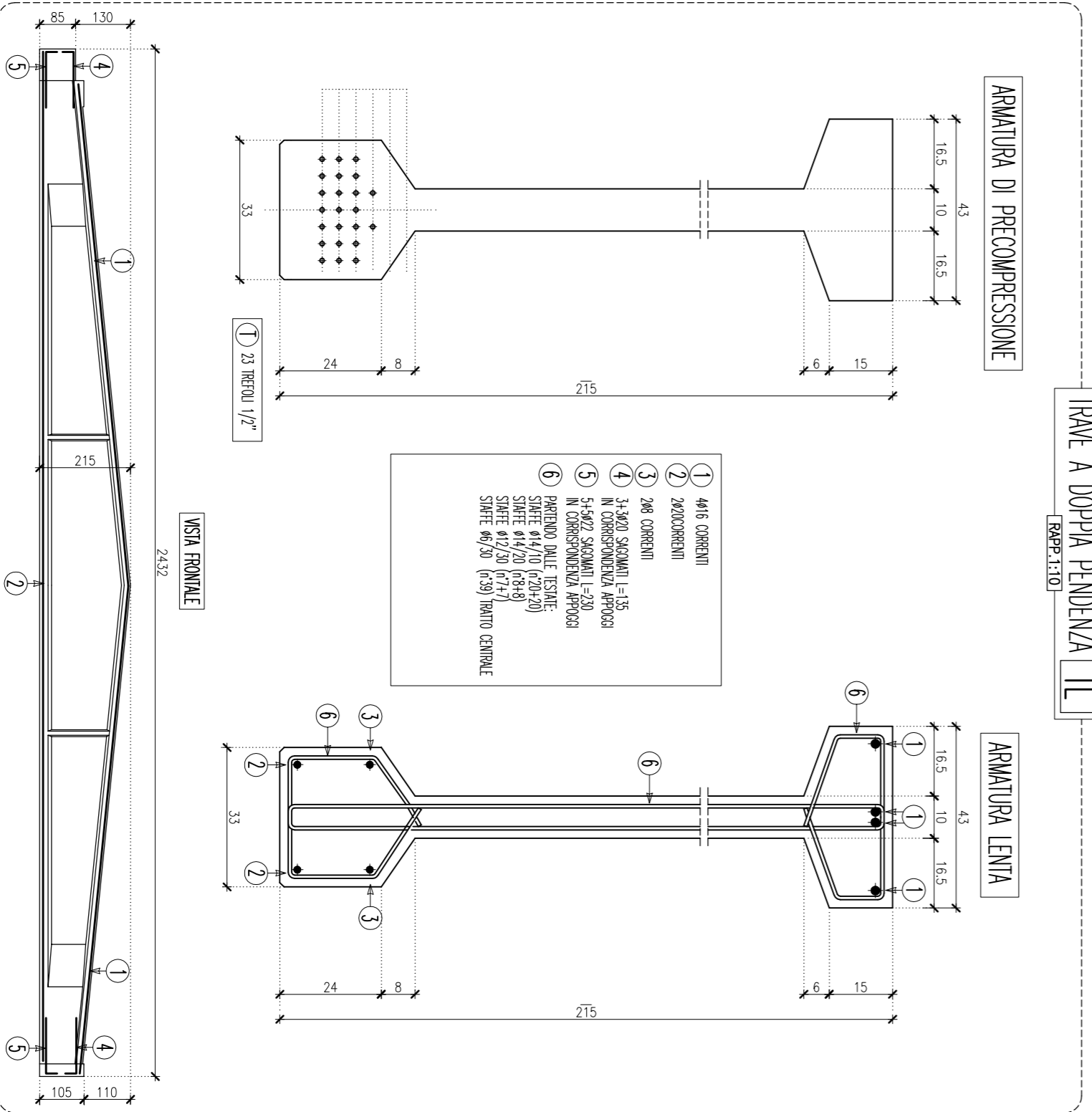


PANNELLI DI TAMPONAMENTO PVB8
[EMPER-T130]

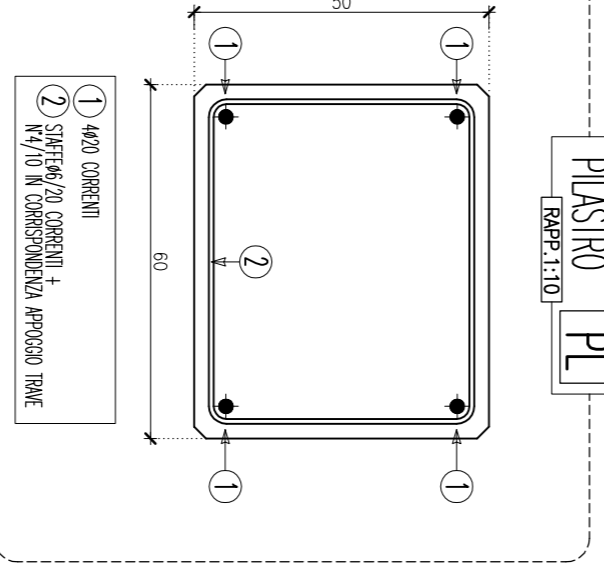


CASSERATURE E ARMATURE ELEMENTI PREFABBRICATI LOTTO L

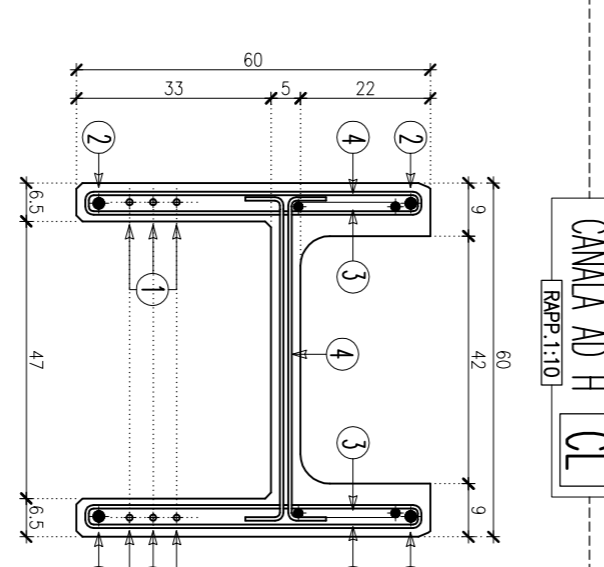
TRAVE A DOPPIA PENDENZA TL
[EMPER-T130]



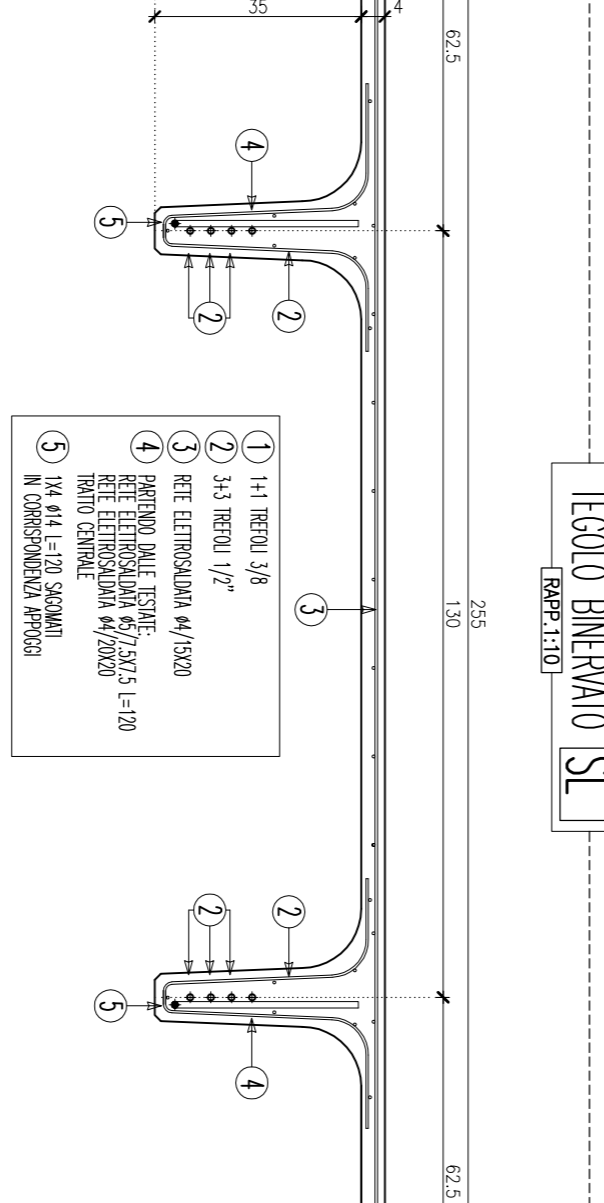
PILASTRO PL
[EMPER-T130]



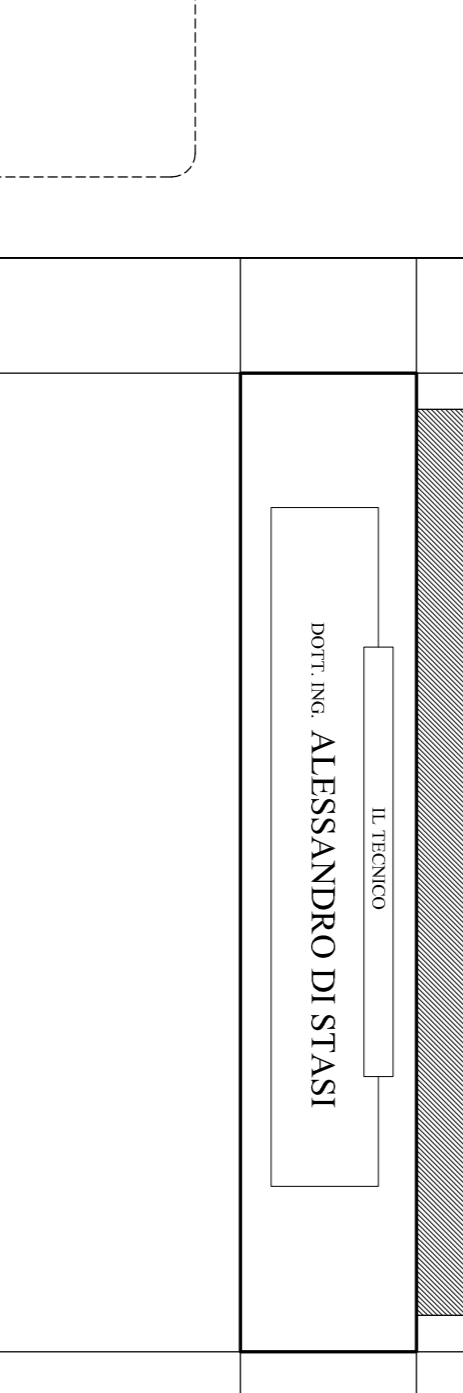
CANALE AD H CL
[EMPER-T130]



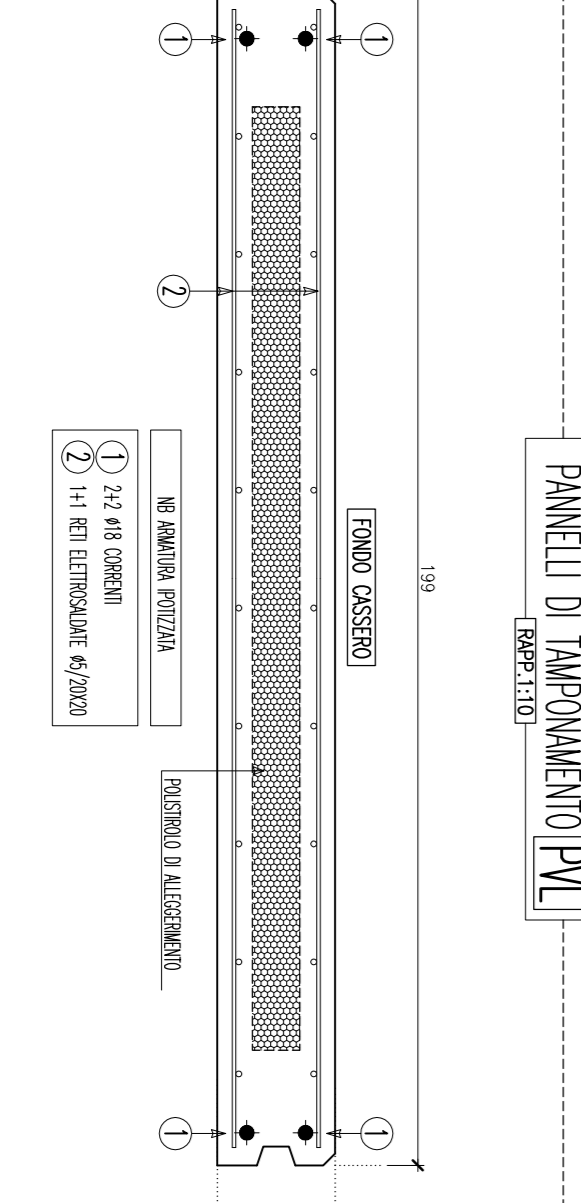
TEGOLINO BIVERNATO SL
[EMPER-T130]



PANNELLI DI TAMPONAMENTO PVL
[EMPER-T130]



PANNELLI DI TAMPONAMENTO PVL
[EMPER-T130]



RILIEVO GEOMETRICO-STRUTTURALE
STABILIMENTO PRODUZIONE BAVATTOI METALLICI
CROWN IMBALLAGGI ITALIA S.R.L.
VIA LUDOVICO DI BONA FABIANA

IL TECNICO
DOTT. ING. ALESSANDRO DI STASI

TITOLO	CASSERATURE E ARMATURE ELEMENTI PREFABBRICATI
DATA	GIUGNO 2013
AVV. N°	6
AVV. N°	6
AVV. N°	6
AVV. N°	6